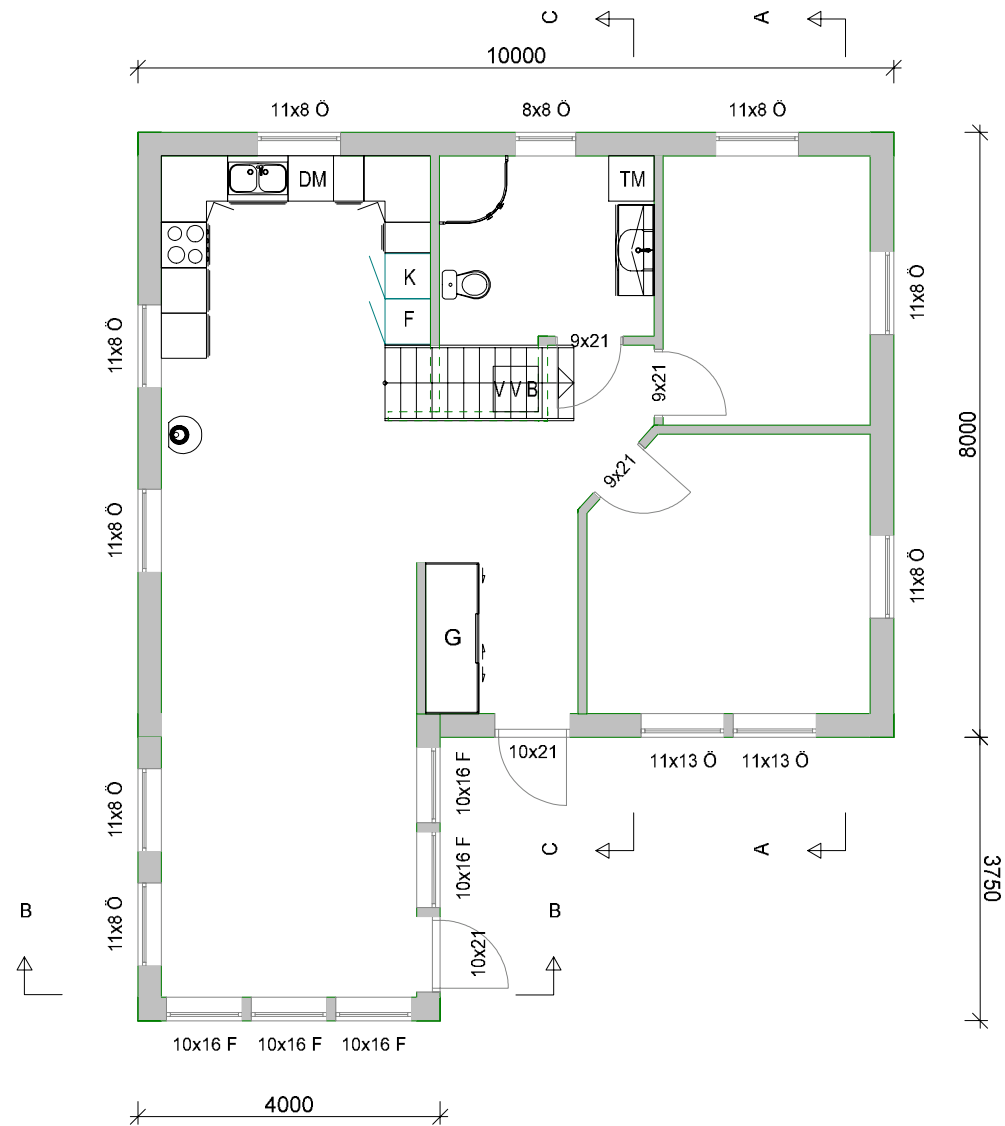
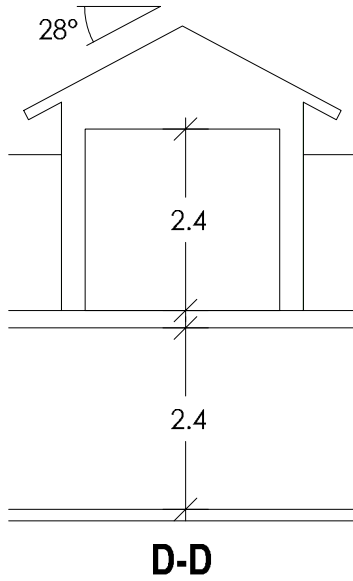
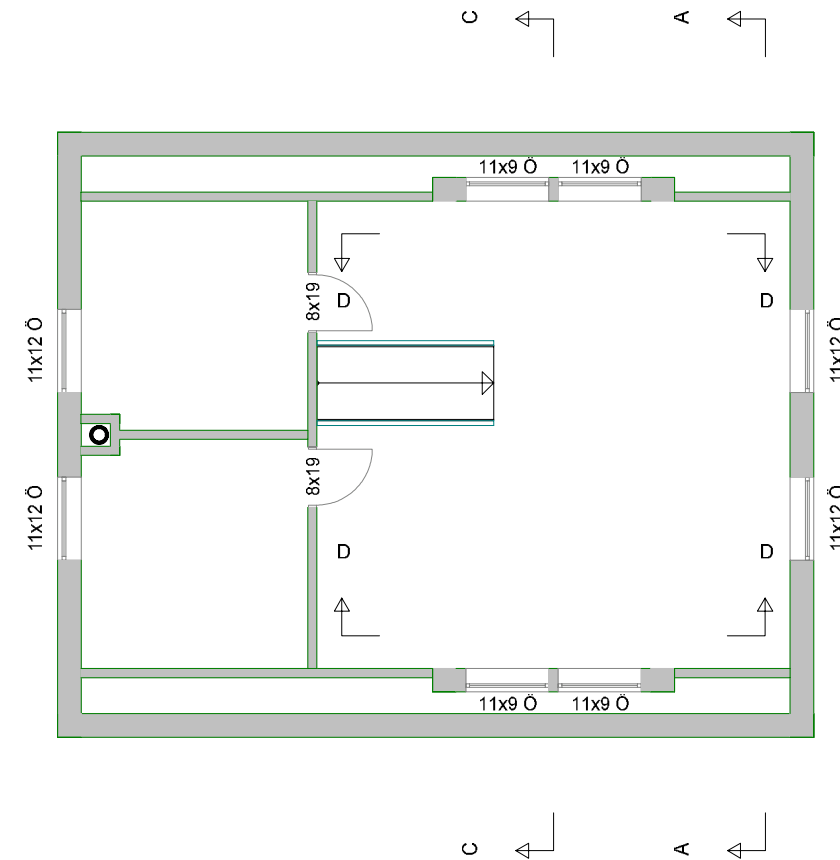


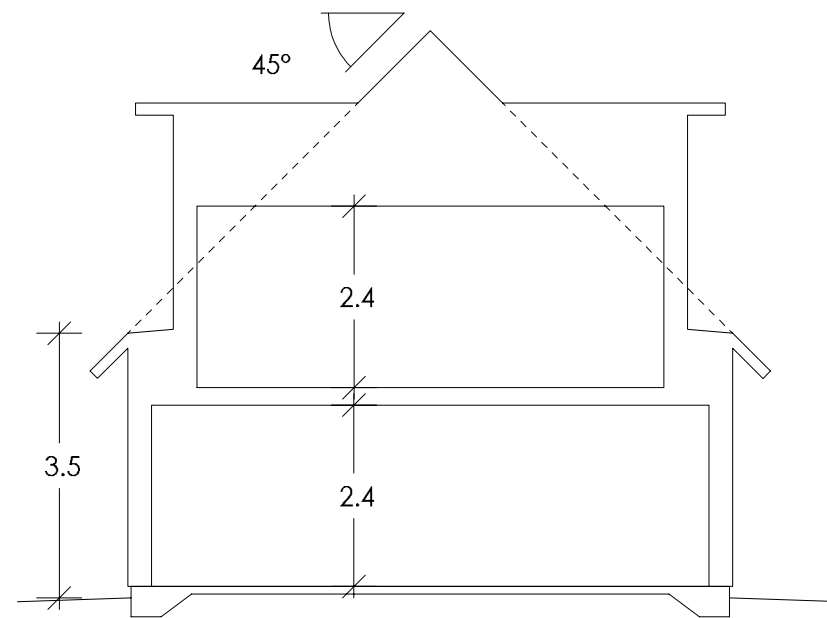
PLAN 1



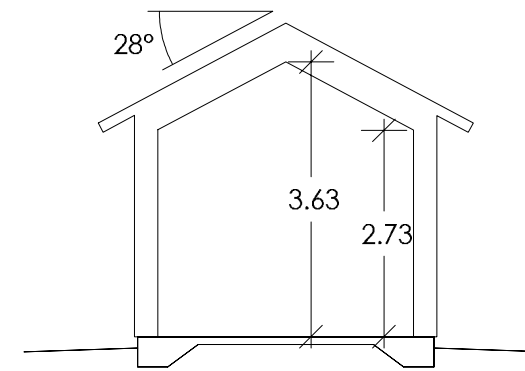
PLAN 2



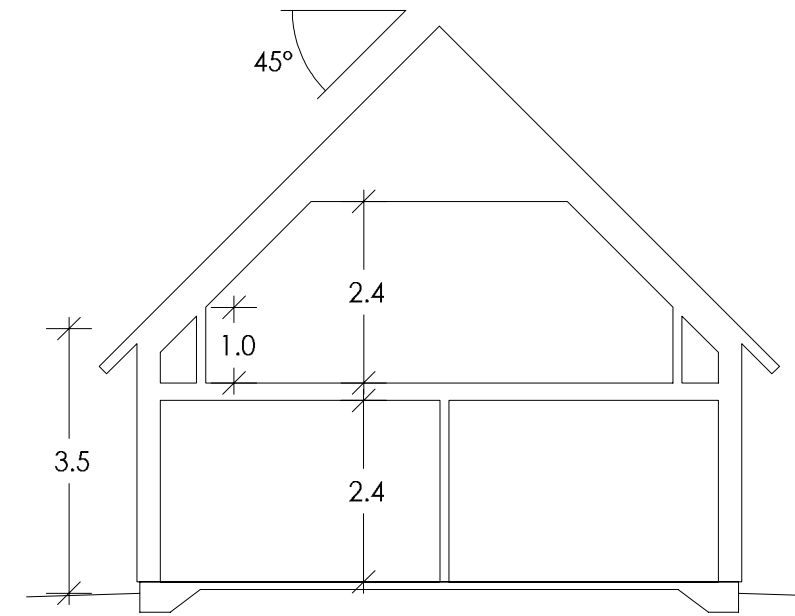
D-D



C-C



B-B



A-A



Upplanda Lantbruk & Bygg
www.upplandabygg.se • 070-683 82 64

BET	ANT	ÄNDRINGEN AVSER	DATUM	SIGN
BYGGHANDLING			DATUM	
			ANSVARIG	
UPPDRAG NR/RITN. NR			SKALA	1:100 vid A3 utskrift
			NUMMER	A 01
RIT/KONSTR AV	Peter	HANDLÄGGARE		BET